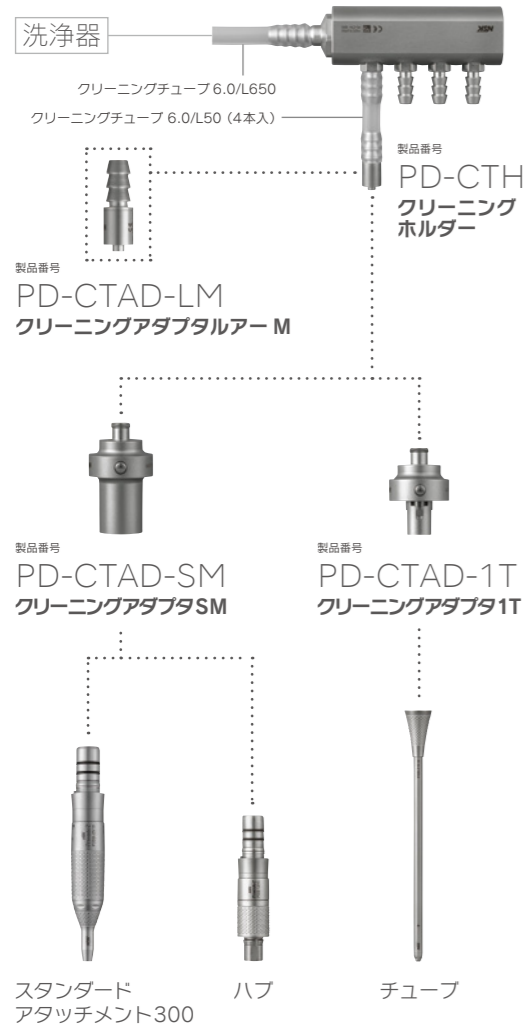
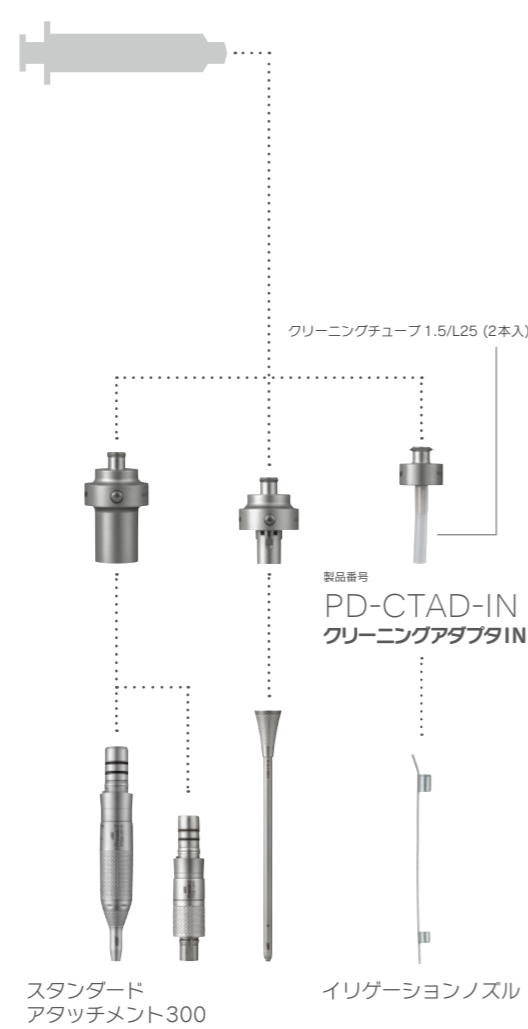


再処理用洗浄機器

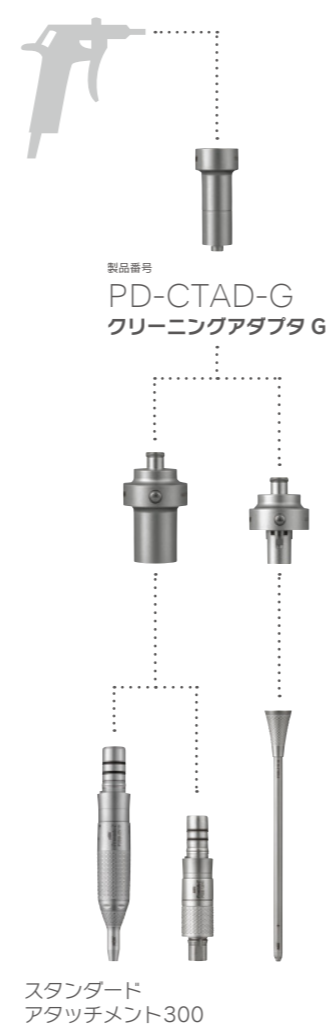
自動洗浄用



用手洗浄用



乾燥用



クリーニングチューブ

| | | |
|---|--|--|
| <p>製品番号 PD-CTTU-606501 クリーニングチューブ 6.0/L650 PD-CTH クリーニングホルダーに付属しています。</p> | <p>製品番号 PD-CTTU-600504 クリーニングチューブ 6.0/L50 (4本入) PD-CTH クリーニングホルダーに付属しています。</p> | <p>製品番号 PD-CTTU-150252 クリーニングチューブ 1.5/L25 (2本入) PD-CTAD-IN クリーニングアダプタ IN に付属しています。</p> |
|---|--|--|

スプレーアダプター (P200-EZ-SM)

製品番号 PD-EZ-M
EZ スプレーメディカルセット
●パナスプレーエックスは含まれておりません

製品番号 PD-PSEX-S
パナスプレーエックス 6本セット

P300 アタッチメント

- ・スリムアタッチメント300
- ・スタンダードアタッチメント300



Primado 2
Standard Attachment 300

手術用ドリルアタッチメント

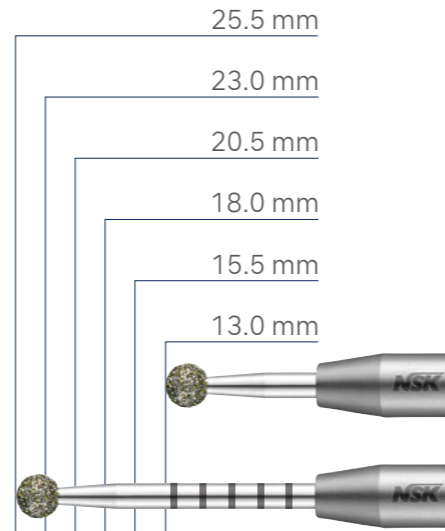
P300 アタッチメント 80,000 min⁻¹

スタンダードアタッチメント300

定評のある回転安定性そのままに、視認性・アクセス性・操作性・安全性を向上させるため
新たな機能を追加したスタンダードアタッチメント 300 登場。

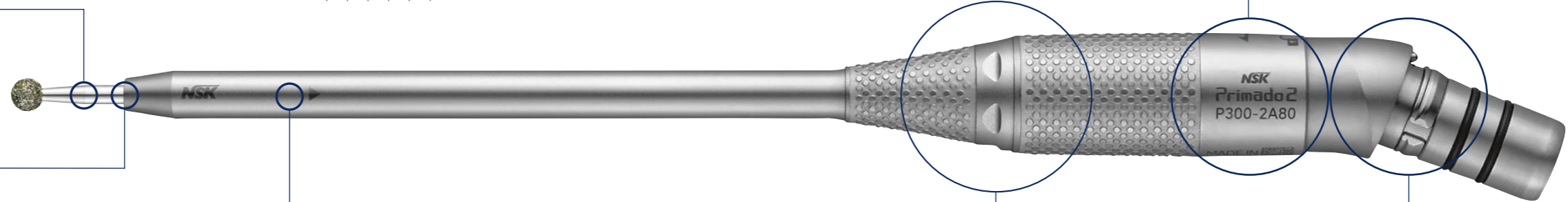
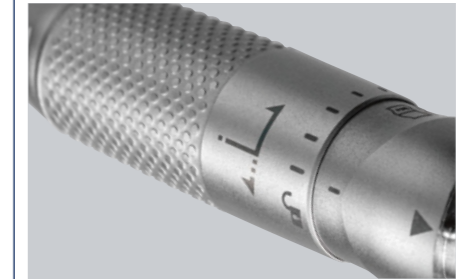
バーの露出長を変え、
幅広く使用可能

- ・手元のツイストコレットで
2.5mm 毎:13.0/15.5/18.0/20.5/23.0/25.5mm の
露出長を 6 段階調整可能



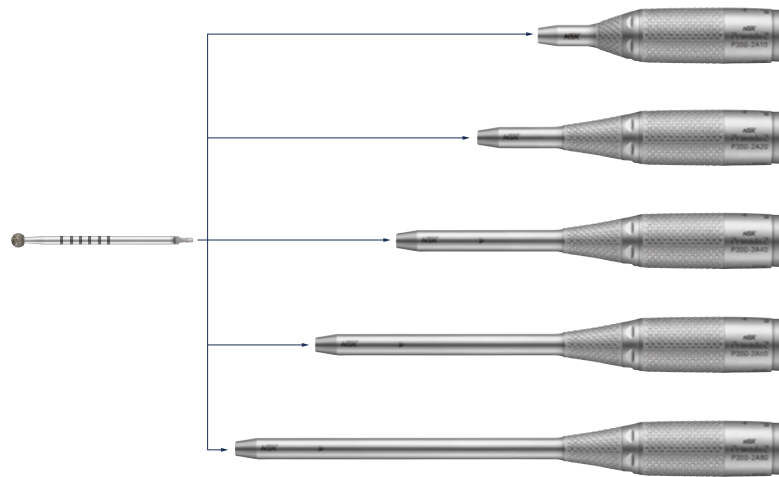
手元で簡単なツイストコレット操作

- ・バーの着脱と露出長の調節が可能



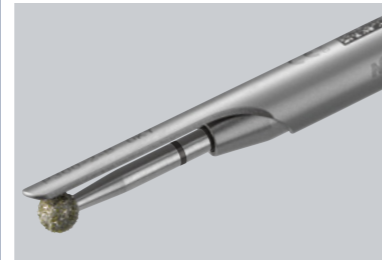
ユニバーサルレングスシステム

- ・同一のバーが、長さの異なるアタッチメントに使用可能
- ・手術室での管理簡便性が向上



巻き込みの防止

- ・専用のバープロテクターが装着可能



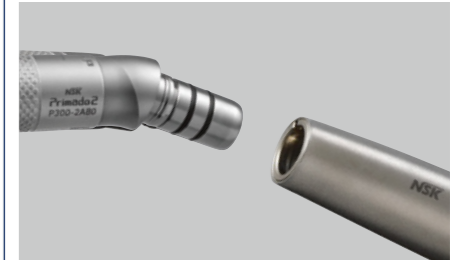
すべりにくい表面加工

- ・表面エッチング加工でグリップ感向上



スムーズな着脱

- ・クイックジョイントでスムーズな着脱が可能



従来のコントロールユニット、モーターに接続可能

販売名: プリマド2
認証番号: 223ALBZX00026000



製品番号
P200-CU-100
プリマド2 コントロールユニット(100V)



製品番号
FC-73/FC-74
プリマド2 フットコントロール(シングル)/(マルチ)



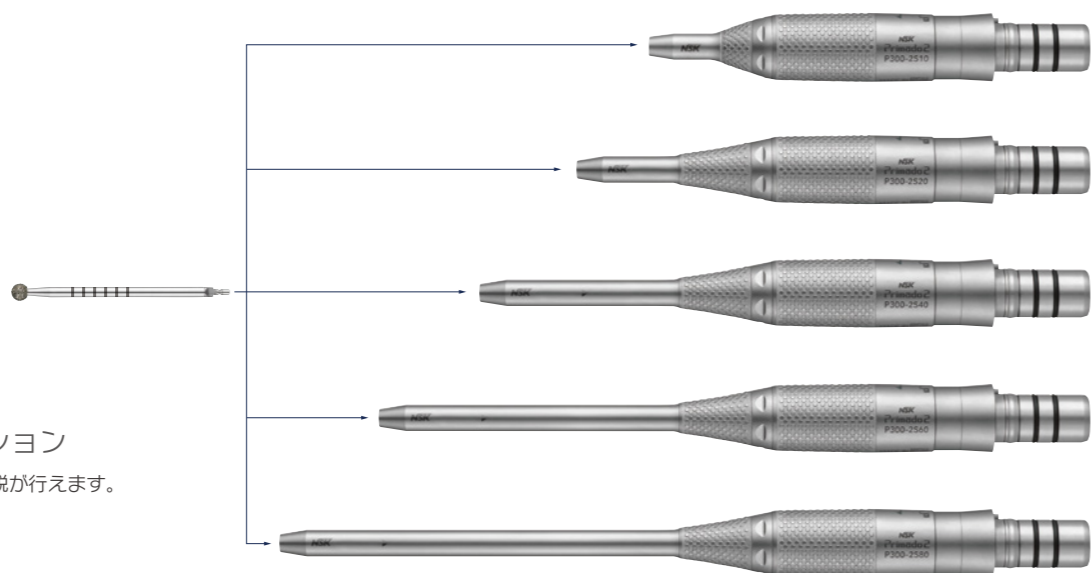
製品番号
P200-SMH-HS
プリマド2 スリムモーターハンドピース(HS)
・ハンドスイッチタイプ
・スピード: Max. 80,000 min⁻¹

製品番号
P200-SMH
プリマド2 スリムモーターハンドピース
・スピード: Max. 80,000 min⁻¹

ユニバーサルレンジシステム

・バー長さの統合

長さの異なるアタッチメントに使用できるユニバーサルレンジシステムを搭載。

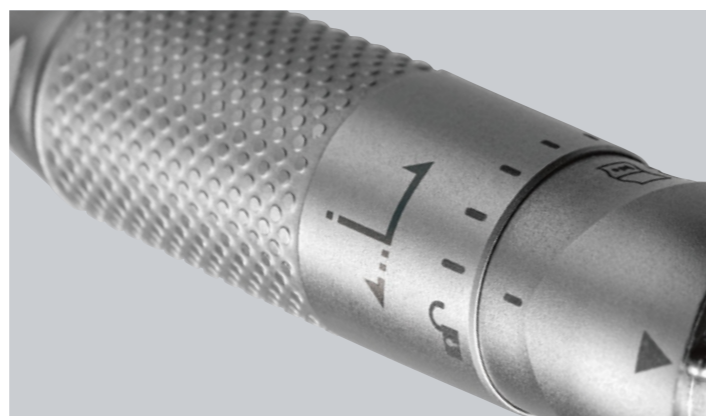
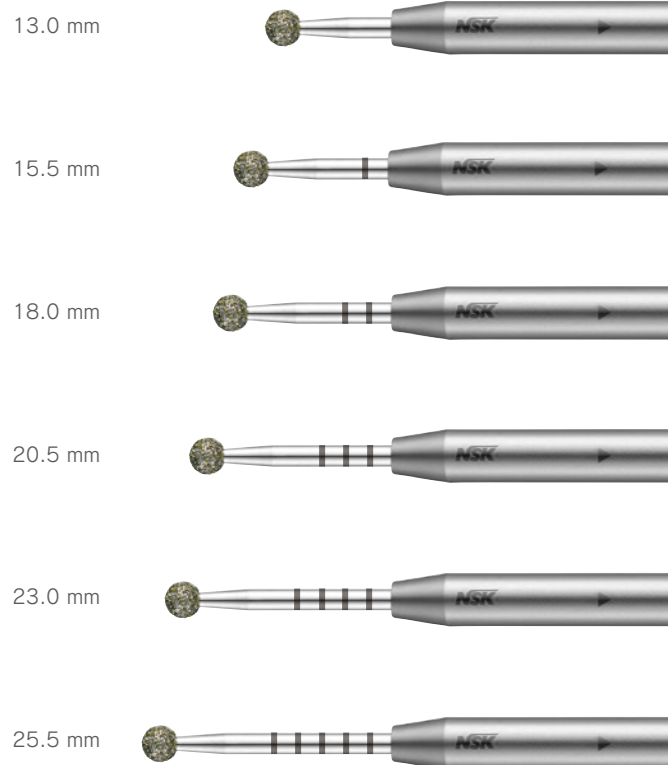


バーの交換もワンアクション
ツイストコレット操作でバーの着脱が行えます。

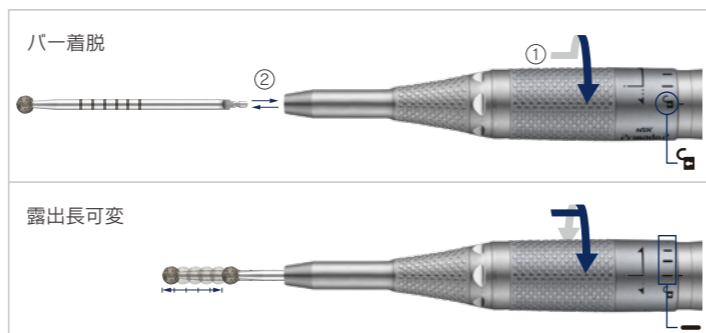
・アクセス性の向上

(2.5mm 毎: 13.0/15.5/18.0/20.5/23.0/25.5mm)

ツイストコレット操作はバーの着脱だけでなく、
6段階の露出長可変バー機構も兼ね備えています。
術中の露出長可変時に、バーを触れることなく
操作することが可能です。



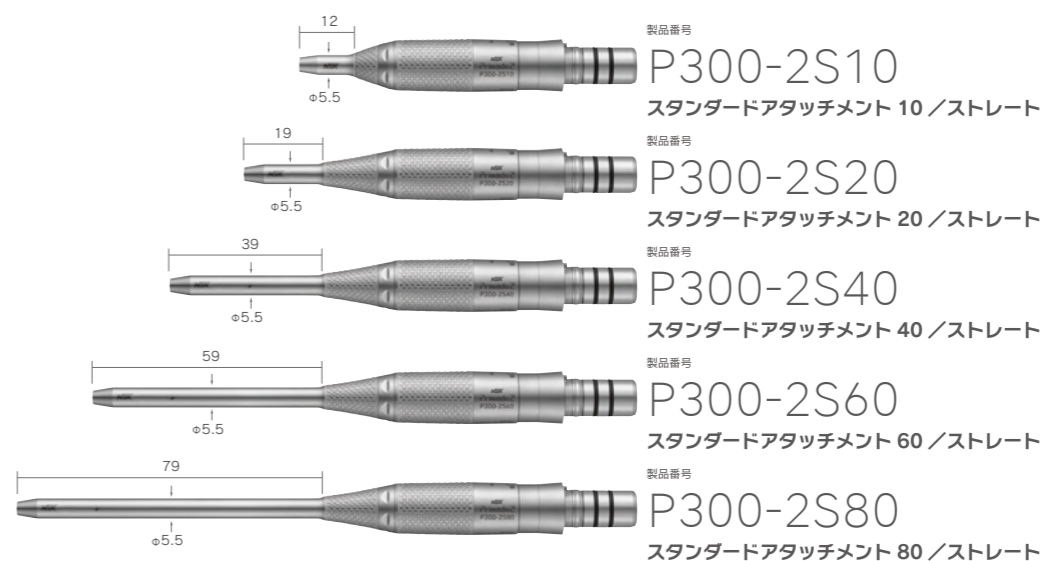
手で簡単なツイストコレット操作



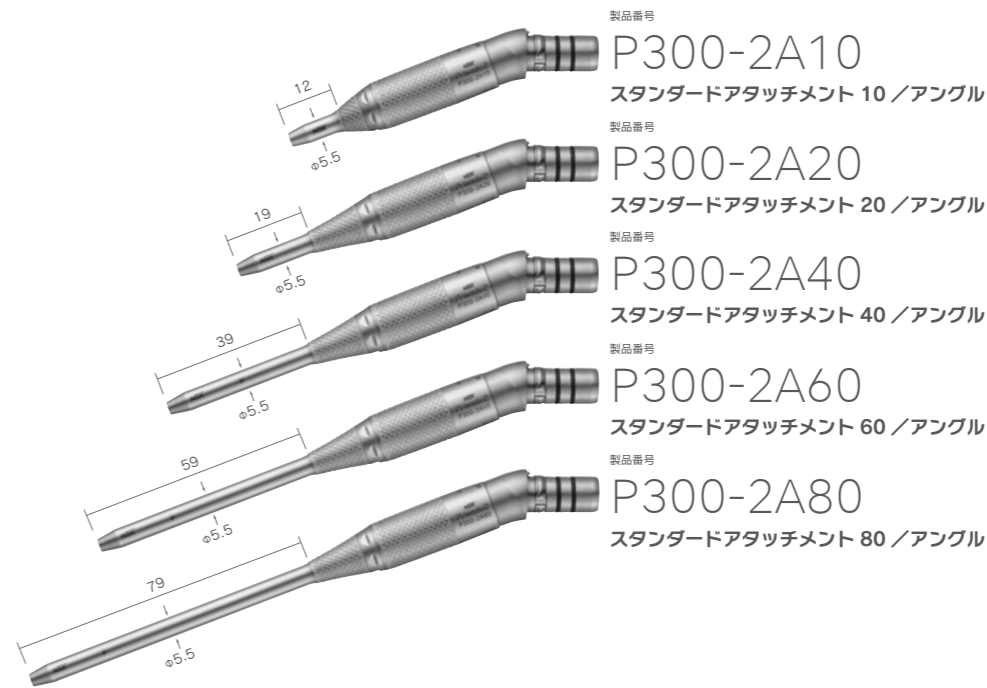
ラインナップ

販売名: スタンダードアタッチメント300
届出番号: 09B2X00016000152

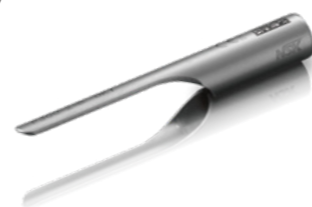
ストレート



アングル

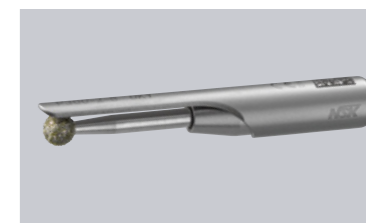


ピーク



製品番号
P300-2-B
スタンダードアタッチメントピーク

※スタンダードアタッチメントピークを使用する際は、
イリゲーションノズルは使用できません。



イリゲーションノズル



製品番号
PD-IN-D
For P300-2S10 / P300-2A10 /
P300-2S20 / P300-2A20

製品番号
PD-IN-2ES
For P300-2S40 / P300-2A40

製品番号
PD-IN-2S
For P300-2S60 / P300-2A60

製品番号
PD-IN-2M
For P300-2S80 / P300-2A80

